



Gewindebohrer für Duplex, Super Duplex, Inconel und Edelstahl

M-SFT-DUPLEX

Volume 5



50 neue Standardgrößen lieferbar:
Metrisch & metrisch fein,
mit und ohne innerer Kühlmittelzufuhr

MERKMALE: M-SFT-DUPLEX



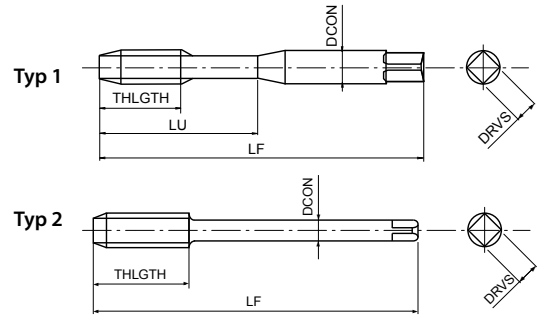
1 Verbesserte Stabilität durch optimierten Kerndurchmesser mit mehr Schneiden als herkömmliche Gewindebohrer

2 Verbesserte Spanabfuhr durch angepassten Drallwinkel

3 Verbesserter Schutz gegen Kaltaufschweißungen. Durch die höhere Hitzebeständigkeit ist die TiN-Beschichtung gut für SuperDuplex Materialien geeignet

M-SFT-DUPLEX NEU

Gewinden | Gewindebohrer | Metrisch



- Pulvermetall-CPM spiralgenuteter Gewindebohrer für Sacklöcher
- TiN-Beschichtung für höhere Hitzebeständigkeit
- Für schwierige Materialien wie 304L, 316L, 15-5PH & 17-4PH, Super Duplex 1.4410, Inconel 625

P ○ C < 0,2%	P ○ 0,25 < C < 0,4	P ○ C ≥ 0,45%	P ○ SCM	M ● INOX	S ● Inconel 625	S ● Ti Gr.2	
				3-15 Super Duplex	2-3 15-5 PH	3-6 17-4 PH	m/min
M	PM	TiN	50°	ISO 2 6HX	C/2,5	DIN 371	DIN 376

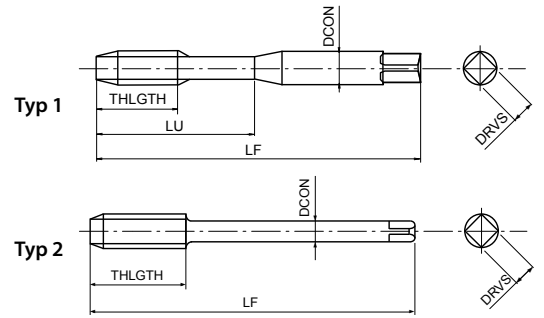
EDP	TD	TP	LF	THLGTH	LU	DCON	DRVS	NOF	Typ	DIN	Preis
48336125	2	0,4	45	3,2	10	2,8	2,1	2	1	371	
48336133	2,5	0,45	50	3,6	13	2,8	2,1	2	1	371	
48336138	3	0,5	56	4	18	3,5	2,7	3	1	371	
48336144	4	0,7	63	5,6	21	4,5	3,4	3	1	371	
48336149	5	0,8	70	6,4	25	6	4,9	3	1	371	
48336155	6	1	80	8	30	6	4,9	3	1	371	
48336161	8	1,25	90	10	35	8	6,2	3	1	371	
48336169	10	1,5	100	12	39	10	8	4	1	371	
48336179	12	1,75	110	14	-	9	7	4	2	376	
48336191	14	2	110	16	-	11	9	4	2	376	
48336202	16	2	110	16	-	12	9	4	2	376	
48336214	18	2,5	125	25	-	14	11	4	2	376	
48336228	20	2,5	140	25	-	16	12	4	2	376	
48336238	22	2,5	140	25	-	18	14,5	4	2	376	
48336247	24	3	160	30	-	18	14,5	4	2	376	

Gewinden | Gewindebohrer

Metrisch

M-OIL-SFT-DUPLEX NEU

Gewinden | Gewindebohrer | Metrisch



- Pulvermetall-CPM spiralgenuteter Gewindebohrer für Sacklöcher
- TiN-Beschichtung für höhere Hitzebeständigkeit
- Für schwierige Materialien wie 304L, 316L, 15-5PH & 17-4PH, Super Duplex 1.4410, Inconel 625
- Axialer Kühlmittelaustritt

Gewinden | Gewindebohrer

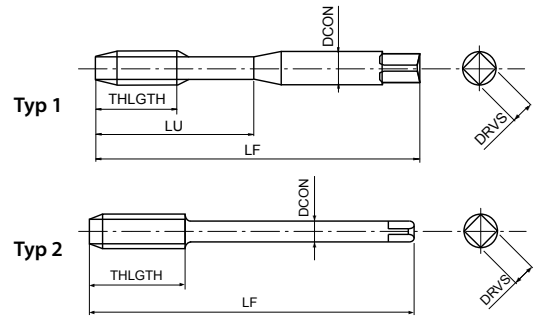
P ○ C < 0,2%	P ○ 0,25 < C < 0,4	P ○ C ≥ 0,45%	P ○ SCM	M ● INOX	S ● Inconel 625	S ● Ti Gr.2	
				3-15 Super Duplex	2-3 15-5 PH	3-6 17-4 PH	m/min
M	PM	TiN	50°	ISO 2 6HX	C/2,5		
						DIN 371	DIN 376

Metrisch

EDP	TD	TP	LF	THLGTH	LU	DCON	DRVS	NOF	Typ	DIN	Preis
48380155	6	1	80	8	30	6	4,9	3	1	371	
48380161	8	1,25	90	10	35	8	6,2	3	1	371	
48380169	10	1,5	100	12	39	10	8	4	1	371	
48380179	12	1,75	110	14	-	9	7	4	2	376	
48380191	14	2	110	16	-	11	9	4	2	376	
48380202	16	2	110	16	-	12	9	4	2	376	
48380214	18	2,5	125	20	-	14	11	4	2	376	
48380228	20	2,5	140	20	-	16	12	4	2	376	
48380238	22	2,5	140	20	-	18	14,5	4	2	376	
48380247	24	3	160	24	-	18	14,5	4	2	376	

M-LT-SFT-DUPLEX NEU

Gewinden | Gewindebohrer | Metrisch



- Pulvermetall-CPM spiralgenuteter Gewindebohrer für Sacklöcher
- TiN-Beschichtung für höhere Hitzebeständigkeit
- Für schwierige Materialien wie 304L, 316L, 15-5PH & 17-4PH, Super Duplex 1.4410, Inconel 625
- Langer Schaft für tiefe Kavitäten & 3xD Schneidenlänge

P ○ C < 0,2%	P ○ 0,25 < C < 0,4	P ○ C ≥ 0,45%	P ○ SCM	M ● INOX	S ● Inconel 625	S ● Ti Gr.2	
				3-15 Super Duplex	2-3 15-5 PH	3-6 17-4 PH	m/min
M	PM	TiN	50°	ISO 2 6HX	C/2,5		

EDP	TD	TP	LF	THLGTH	LU	DCON	DRVS	NOF	Typ	Preis
48381125	2	0,4	80	3,2	12	2,8	2,1	2	1	
48381133	2,5	0,45	100	3,6	15,5	2,8	2,1	2	1	
48381138	3	0,5	100	4	21	3,5	2,7	3	1	
48381144	4	0,7	125	5,6	25	4,5	3,4	3	1	
48381149	5	0,8	160	6,4	30	6	4,9	3	1	
48381155	6	1	160	8	36	6	4,9	3	1	
48381187	6	1	160	8	-	4,5	3,4	3	2	
48381161	8	1,25	180	10	43	8	6,2	3	1	
48381188	8	1,25	180	10	-	6	4,9	3	2	
48381169	10	1,5	200	12	49	10	8	4	1	
48381189	10	1,5	200	12	-	7	5,5	4	2	
48381179	12	1,75	200	14	-	9	7	4	2	
48381191	14	2	200	16	-	11	9	4	2	
48381202	16	2	200	16	-	12	9	4	2	
48381214	18	2,5	200	20	-	14	11	4	2	
48381228	20	2,5	200	20	-	16	12	4	2	

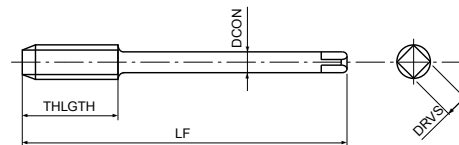
Gewinden | Gewindebohrer



Metrisch

M-SFT-DUPLEX NEU

Gewinden | Gewindebohrer | Metrisch Fein



- Pulvermetall-CPM spiralgenuteter Gewindebohrer für Sacklöcher
- TiN-Beschichtung für höhere Hitzebeständigkeit
- Für schwierige Materialien wie 304L, 316L, 15-5PH & 17-4PH, Super Duplex 1.4410, Inconel 625

P ○	P ○	P ○	P ○	M ●	S ●	S ●	
C < 0,2%	0,25 < C < 0,4	C ≥ 0,45%	SCM	INOX	Inconel 625	Ti Gr.2	
				3-15 Super Duplex	2-3 15-5 PH	3-6 17-4 PH	m/min
MF	PM	TiN	50°	ISO 2 6HX	C/2,5	DIN 374	

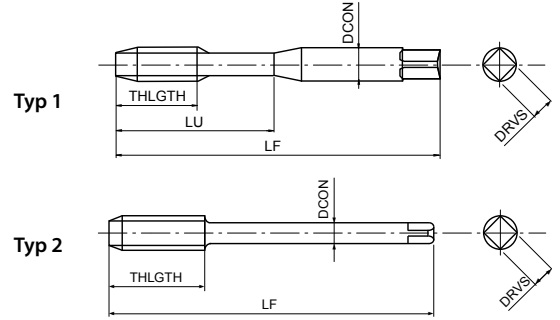
EDP	TD	TP	LF	THLGTH	DCON	DRVS	NOF	DIN	Preis
48336156	6	0,75	80	8	4,5	3,4	3	374	
48336157	6	0,5	80	8	4,5	3,4	3	374	
48336162	8	1	90	10	6	4,9	3	374	
48336163	8	0,75	80	10	6	4,9	3	374	
48336170	10	1,25	100	12	7	5,5	4	374	
48336171	10	1	90	12	7	5,5	4	374	
48336180	12	1,5	100	14	9	7	4	374	
48336181	12	1,25	100	14	9	7	4	374	
48336182	12	1	100	14	9	7	4	374	
48336192	14	1,5	100	16	11	9	4	374	
48336203	16	1,5	100	16	12	9	4	374	
48336216	18	1,5	110	20	14	11	4	374	
48336230	20	1,5	125	20	16	12	4	374	
48336240	22	1,5	125	20	18	14,5	4	374	
48336250	24	1,5	140	24	18	14,5	4	374	

Gewinden | Gewindebohrer

Metrisch Fein

M-SFT-DUPLEX

Gewinden | Gewindebohrer | UNC



- Pulvermetall-CPM spiralgenuteter Gewindebohrer für Sacklöcher
- TiN-Beschichtung für höhere Hitzebeständigkeit
- Für schwierige Materialien wie 304L, 316L, 15-5PH & 17-4PH, Super Duplex 1.4410, Inconel 625

P C < 0,2%	P 0,25 < C < 0,4	P C ≥ 0,45%	P SCM	M INOX	S Inconel 625	S Ti Gr.2	
				3-15 Super Duplex	2-3 15-5 PH	3-6 17-4 PH	m/min
UNC	PM	TiN	50°	ANSI 2BX	C/2,5	DIN 2184-1	DIN 2184-1

EDP	TD	TP	LF	THLGTH	LU	DCON	DRVS	NOF	Typ	DIN	Preis
48336453	2	56	45	3,6	11	2,8	2,1	2	1	DIN2184-1	
48336455	3	48	50	3,6	13	2,8	2,1	2	1	DIN2184-1	
48336457	4	40	56	5,1	18	3,5	2,7	2	1	DIN2184-1	
48336459	5	40	56	5,1	18	3,5	2,7	2	1	DIN2184-1	
48336461	6	32	56	6,4	20	4	3	2	1	DIN2184-1	
48336464	8	32	63	6,4	21	4,5	3,4	2	1	DIN2184-1	
48336466	10	24	70	8,5	25	6	4,9	2	1	DIN2184-1	
48336468	12	24	80	8,5	30	6	4,9	2	1	DIN2184-1	
48336471	1/4	20	80	10,2	30	7	5,5	3	1	DIN2184-1	
48336474	5/16	18	90	11,3	35	8	6,2	3	1	DIN2184-1	
48336479	3/8	16	100	12,7	39	10	8	4	1	DIN2184-1	
48336484	7/16	14	100	14,5	-	8	6,2	4	2	DIN2184-1	
48336489	1/2	13	110	15,6	-	9	7	4	2	DIN2184-1	
48336494	9/16	12	110	16,9	-	11	9	4	2	DIN2184-1	
48336501	5/8	11	110	18,5	-	12	9	4	2	DIN2184-1	
48336515	3/4	10	125	25,4	-	14	11	4	2	DIN2184-1	
48336526	7/8	9	140	28,2	-	18	14,5	4	2	DIN2184-1	
48336538	1	8	160	31,8	-	18	14,5	4	2	DIN2184-1	

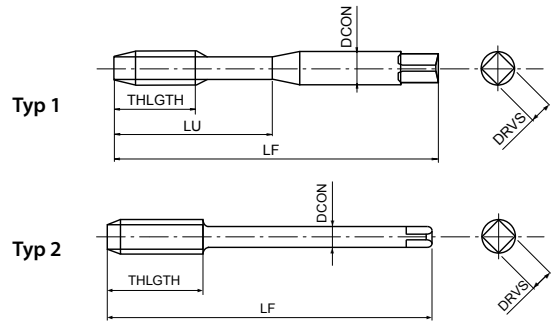
Gewinden | Gewindebohrer



UNC

M-SFT-DUPLEX

Gewinden | Gewindebohrer | UNJC



- Pulvermetall-CPM spiralgenuteter Gewindebohrer für Sacklöcher
- TiN-Beschichtung für höhere Hitzebeständigkeit
- Für schwierige Materialien wie 304L, 316L, 15-5PH & 17-4PH, Super Duplex 1.4410, Inconel 625

Gewinden | Gewindebohrer

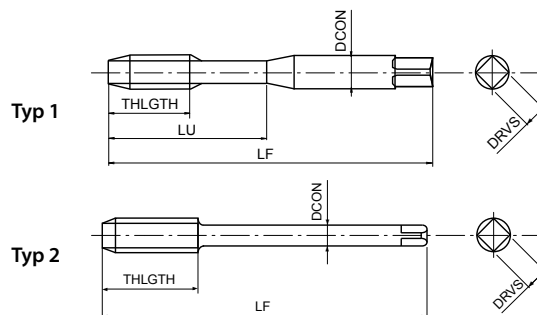
P C < 0,2%	P 0,25 < C < 0,4	P C ≥ 0,45%	P SCM	M INOX	S Inconel 625	S Ti Gr.2	
				3-15 Super Duplex	2-3 15-5 PH	3-6 17-4 PH	m/min
UNJC	PM	TiN	50°	UNJC	C/2,5		DIN 2184-1

EDP	TD	TP	LF	THLGTH	LU	DCON	DRVS	NOF	Typ	DIN	Preis
48373457	4	40	56	5,1	18	3,5	2,7	2	1	DIN2184-1	
48373461	6	32	56	6,4	20	4	3	2	1	DIN2184-1	
48373464	8	32	63	6,4	21	4,5	3,4	2	1	DIN2184-1	
48373466	10	24	70	8,5	25	6	4,9	2	1	DIN2184-1	
48373468	12	24	80	8,5	30	6	4,9	2	1	DIN2184-1	
48373471	1/4	20	80	10,2	30	7	5,5	3	1	DIN2184-1	
48373474	5/16	18	90	11,3	35	8	6,2	3	1	DIN2184-1	
48373479	3/8	16	100	12,7	39	10	8	4	1	DIN2184-1	
48373484	7/16	14	100	14,5	-	8	6,2	4	2	DIN2184-1	
48373489	1/2	13	110	15,6	-	9	7	4	2	DIN2184-1	
48373494	9/16	12	110	16,9	-	11	9	4	2	DIN2184-1	
48373501	5/8	11	110	18,5	-	12	9	4	2	DIN2184-1	
48373515	3/4	10	125	25,4	-	14	11	4	2	DIN2184-1	
48373526	7/8	9	140	28,2	-	18	14,5	4	2	DIN2184-1	
48373538	1	8	160	31,8	-	18	14,5	4	2	DIN2184-1	

UNJC

M-SFT-DUPLEX

Gewinden | Gewindebohrer | UNJF



- Pulvermetall-CPM spiralgenuteter Gewindebohrer für Sacklöcher
- TiN-Beschichtung für höhere Hitzebeständigkeit
- Für schwierige Materialien wie 304L, 316L, 15-5PH & 17-4PH, Super Duplex 1.4410, Inconel 625

P ○ C < 0,2%	P ○ 0,25 < C < 0,4	P ○ C ≥ 0,45%	P ○ SCM	M ● INOX	S ● Inconel 625	S ● Ti Gr.2	
				3-15 Super Duplex	2-3 15-5 PH	3-6 17-4 PH	m/min
UNJF	PM	TiN	50°	UNJC	C/2,5	DIN 2184-1	DIN 2184-1

EDP	TD	TP	LF	THLGTH	LU	DCON	DRVS	NOF	Typ	DIN	Preis
48373458	4	48	56	5,1	18	3,5	2,7	2	1	DIN2184-1	
48373462	6	40	56	6,4	20	4	3	2	1	DIN2184-1	
48373465	8	36	63	6,4	21	4,5	3,4	2	1	DIN2184-1	
48373467	10	32	70	8,5	25	6	4,9	2	1	DIN2184-1	
48373469	12	28	80	8,5	30	6	4,9	2	1	DIN2184-1	
48373472	1/4	28	80	10,2	30	7	5,5	3	1	DIN2184-1	
48373476	5/16	24	90	11,3	35	8	6,2	3	1	DIN2184-1	
48373481	3/8	24	90	12,7	35	10	8	4	1	DIN2184-1	
48373486	7/16	20	100	14,5	-	8	6,2	4	2	DIN2184-1	
48373491	1/2	20	100	15,6	-	9	7	4	2	DIN2184-1	
48373496	9/16	18	100	16,9	-	11	9	4	2	DIN2184-1	
48373504	5/8	18	100	18,5	-	12	9	4	2	DIN2184-1	
48373517	3/4	16	110	25,4	-	14	11	4	2	DIN2184-1	
48373528	7/8	14	125	28,2	-	18	14,5	4	2	DIN2184-1	
48373539	1	12	140	31,8	-	18	14,5	4	2	DIN2184-1	

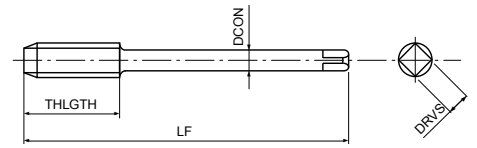
Gewinden | Gewindebohrer



UNJF

M-SFT-DUPLEX

Gewinden | Gewindebohrer | G (BSP)



- Pulvermetall-CPM spiralgenuteter Gewindebohrer für Sacklöcher
- TiN-Beschichtung für höhere Hitzebeständigkeit
- Für schwierige Materialien wie 304L, 316L, 15-5PH & 17-4PH, Super Duplex 1.4410, Inconel 625

Gewinden | Gewindebohrer

P C < 0,2%	P 0,25 < C < 0,4	P C ≥ 0,45%	P SCM	M INOX	S Inconel 625	S Ti Gr.2	
				3-15 Super Duplex	2-3 15-5 PH	3-6 17-4 PH	m/min
G	PM	TiN	50°	C/2,5		DIN 5156	

EDP	TD	TP	LF	THLGTH	DCON	DRVS	NOF	DIN	Preis
48336900	1/8	28	90	20	7	5,5	4	5156	
48336000	1/4	19	100	22	11	9	4	5156	
48336100	3/8	19	100	22	12	9	4	5156	
48336200	1/2	14	125	25	16	12	4	5156	
48336300	5/8	14	125	25	18	14,5	4	5156	
48336400	3/4	14	140	28	20	16	4	5156	
48336500	7/8	14	150	28	22	18	4	5156	
48336600	1	11	160	30	25	20	4	5156	

G (BSP)



de.osgeurope.com



SCHWEDEN

Niederlassung von OSG SCANDINAVIA
Abrahams Gränd 8
295 35 Bromölla
Schweden
Tel: +46 40 41 22 55
Fax: +46 40 41 32 55
osg@osg-scandinavia.com

OSG SKANDINAVIEN

(Für skandinavische Länder)
Langebjergvaenget 16
4000 Roskilde
Dänemark
Tel: +45 46 75 65 55
Fax: +45 46 75 67 00
osg@osg-scandinavia.com

OSG NIEDERLANDE

Bedrijfsweg 5
3481 MG Harmelen
Niederlande
Tel: +31 348 44 2764
Fax: +31 348 44 2144
info@osg-nl.com

OSG UK

Shelton house, 5 Bentalls
Pipps Hill Ind Est, Basildon Essex SS14 3BY
Vereinigtes Königreich
Tel +44 (0)1268 567660
Fax +44 (0)1268 567661
sales@osg-uk.com

OSG EUROPE LOGISTICS

Zentrale Europa

Avenue Lavoisier 1
B-1300 Z.I. Wavre - Nord
Belgien
Tel: +32 10 23 05 07
Fax: +32 10 23 05 51
info@osgeurope.com

OSG BELUX

Avenue Lavoisier 1
B-1300 Z.I. Wavre - Nord
Belgien
Tel: +32 10 23 05 11
Fax: +32 10 23 05 31
info@osg-belgium.com

OSG FRANKREICH

Paris Nord 2 385 rue de la Belle Etoile,
4 allée du Ponant
BP 66191 Roissy en France
F-95974 Roissy Ch. De Gaule Cedex
Frankreich
Tel: +33 1 49 90 10 10
Fax: +33 1 49 90 10 15
sales@osg-france.com

OSG COMAHER

Bekolarra 4
E - 01010 Vitoria-Gasteiz
Spanien
Tel: +34 945 242 400
Fax: +34 945 228 883
osg-comaher@osg-comaher.com

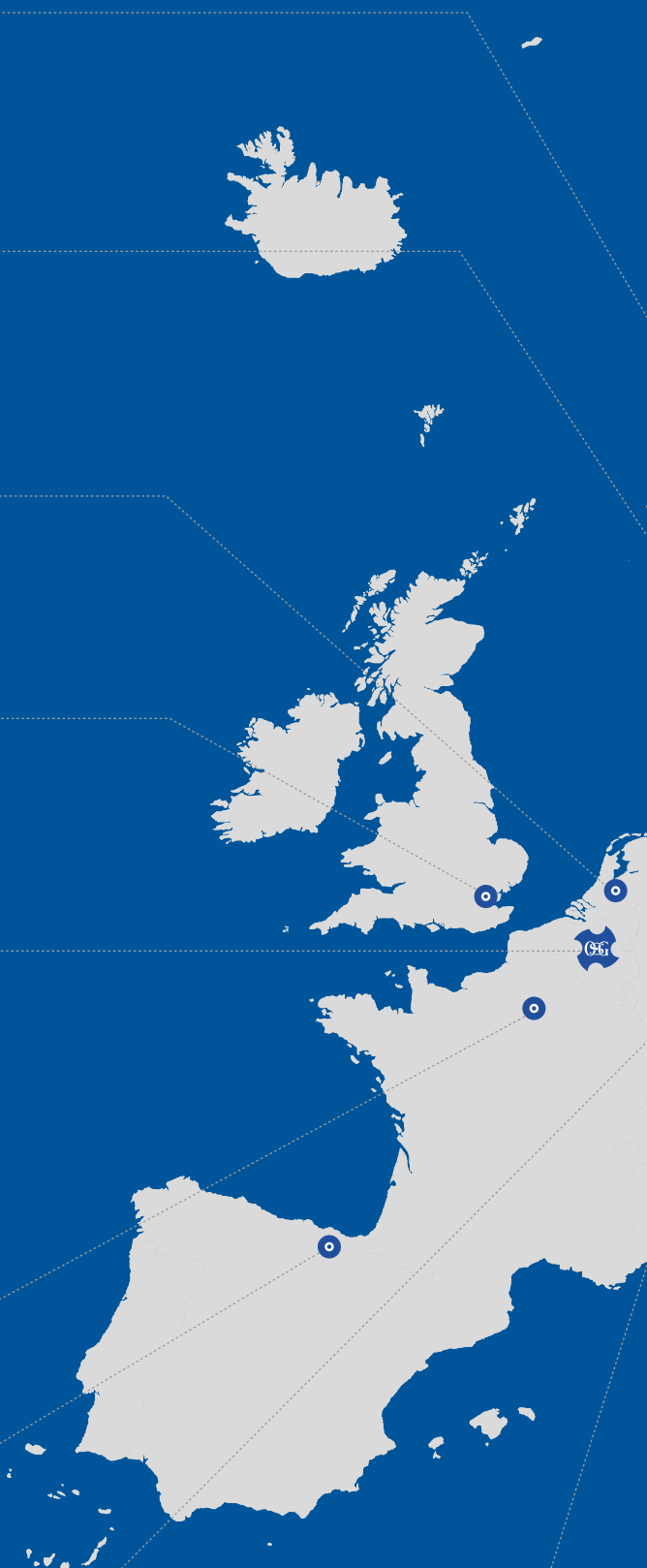
OSG GmbH

Zweigniederlassung Deutschland

Siemensstraße 13
D-61352 Bad Homburg
Deutschland
Tel: +49 6172 10 62 06
Fax: +49 6172 10 62 13
verkauf@wexo.com

OSG ITALIEN

Via Cirenaica n. 52 int. 61/63
I - 10142 Torino
Italien
Tel: +39 0117705211
Fax: +39 0117071402
info@osg-italia.it



SLOWAKEI

Niederlassung von OSG Belgium s.a.
Tel: +32 10 23 05 04
Fax: +32 10 23 05 31
info@osg-belgium.com

OSG POLEN

ul. Spółdzielcza 57
05-074 Halinów
Polen
Tel: +22 760 82 71
Fax: +22 760 82 71
osg@osg-poland.com

OSG RUSSLAND

Butlerova street, 17B, office 5069
117342 Moskau
Russland
Tel: +7 (495) 150 41 54
info@osg-russia.com

ROMSAN INTERNATIONAL CO. SRL

Exklusiver Vertreter OSG
23-25, Nerva Traian Street
031044 Bucuresti
Rumänien
Tel: +40 021 322 07 47
Fax: +40 021 321 56 00
romsan.int@romsan.ro

OSG TÜRKEI

Rami Kışla Cad.No:56 Eyüp
Istanbul 34056
die Türkei
Tel: +90 212 565 24 00
Fax: +90 212 565 44 00
info@osg-turkey.com

Vischer & Bolli AG

Im Schossacher 17
CH-8600 Dübendorf
Schweiz
Tel.: +41 44 802 15 15
Fax: +41 44 802 15 95
info@vb-tools.com

ÖSTERREICH Zweigniederlassung

Niederlassung von OSG GmbH
Messestraße 11
A-6850 Dornbirn
Österreich
Tel: +49 7161 6064-0
Fax: +49 7161 6064-444
info@osg-germany.de

OSG GmbH Zentrale Deutschland

Karl-Ehmann-Str. 25
D - 73037 Göppingen
Deutschland
Tel: +49 7161 6064 - 0
Fax: +49 7161 6064 - 444
info@osg-germany.de



shaping your dreams

OSG GmbH

Zentrale Deutschland

Karl-Ehmann-Str. 25
D - 73037 Göppingen
Germany
Tel: +49 7161 6064 - 0
Fax: +49 7161 6064 - 444
info@osg-germany.de

OSG EUROPE LOGISTICS

Zentrale Europa

Avenue Lavoisier 1
B-1300 Z.I. Wavre - Nord
Belgium
Tel: +32 10 23 05 07
Fax: +32 10 23 05 11
info@osgeurope.com

OSG GmbH

Zweigniederlassung Deutschland

Siemensstraße 13
D-61352 Bad Homburg
Deutschland
Tel: +49 6172 10 62 06
Fax: +49 6172 10 62 13
verkauf@wexo.com

Österreich

Zweigniederlassung Österreich

Messestraße 1
A-6850 Dornbirn
Tel.: +49 7161 6064-0
Fax: + 49 7161 6064-444
info@osg-germany.de

Vischer & Bolli AG

Im Schossacher 17
CH-8600 Dübendorf
Schweiz
Tel.: +41 44 802 15 15
Fax: +41 44 802 15 95
info@vb-tools.com

All rights reserved. © OSG Europe 2024

Der Verkauf unserer Waren erfolgt ausschließlich zu unseren allgemeinen Geschäftsbedingungen welche Sie jederzeit anfordern können oder online unter <http://www.osg-germany.de/AGB.pdf>. Einsehen können.
Alle Preise sind in Euro je Stück. Hinzu kommt der gesetzliche, am Tag der Bestellung gültige Mehrwertsteuersatz. Die Preise sind freibleibend. In diesem Prospekt genannten Daten und gezeigten Darstellungen dienen nur dem Zweck der Beschreibung der Produkte. Änderungen jeder Art oder Druckfehler von technischen Daten berechtigen nicht zu Ansprüchen. Bildliche Darstellungen sind nicht verbindlich und sind keine Richtlinie über Art oder Eigenschaft. Technische Änderungen, Weiterentwicklungen oder Normänderungen sind vorbehalten. Nachdruck von Text und Bildern, auch auszugsweise, ist ohne unsere Genehmigung nicht gestattet.

www.osg-germany.de

KOSG2024014-01/2024-V1 • 1000